

stocker

www.stockergarden.com

UŽIVATELSKÁ PŘÍRUČKA

ART. 237, ART. 238, ART. 239

ELEKTRICKÝ ZÁDOVÝ POSTŘIKOVAČ 8 l, 10 l, 12 l



Via Industria 1/7 - I -39011 Lana (BZ)
Tel. +39 0473 563277 - Fax +39 0473 563482
info@stockergarden.com - www.stockergarden.com

Art. 237 / Art. 238 / Art. 239
ELEKTRICKÝ ZÁDOVÝ POSTŘIKOVAČ 8 l, 10 l, 12 l

Obsah

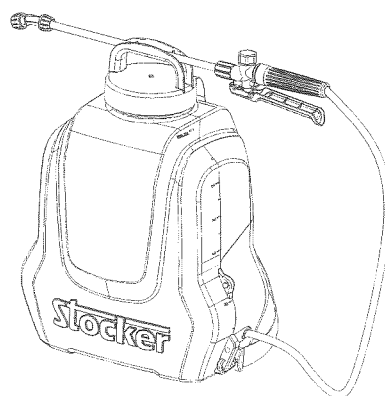
Výbava	4
Technická data	4
Bezpečnostní pokyny	5
Komponenty	6
Montáž a obsluha	
Namontování ruční sprchy	7
Funkce řadicí páky u ruční sprchy	7
Čistění a údržba	7

Pro získání dalších informací kontaktujte prosím: info@stockergarden.com.
Pro zasílání novinek si objednejte náš newsletter na: www.stockergarden.com/newsletter

Art. 237 / Art. 238 / Art. 239
ELEKTRICKÝ ZÁDOVÝ POSTŘIKOVAČ 8 l, 10 l, 12 l

Výbava

1. popruh
2. nádrž
3. lithiová baterie
4. aku nabíječka
5. hadice
6. ruční sprcha ze skleněného vlákna
7. odměrka
8. návod k použití



Technická data

Artikl	ART. 237	ART. 238	ART. 239
max. objem nádrže:	8 l	10 l	12 l
tlak:	2,5 Bar	2,5 Bar	2,5 Bar
hmotnost netto:	2.702 g	2.780 g	2.870 g
rozměry (mm):	320 x 180 x 440	340 x 220 x 465	340 x 230 x 485
délka ruční sprchy:	78 cm	78 cm	78 cm
délka hadice:	128 cm	128 cm	128 cm
volt:	12 V	12 V	12 V
ampér:	2,5 Ah	2,5 Ah	2,5 Ah

Art. 237 / Art. 238 / Art. 239

ELEKTRICKÝ ZÁDOVÝ POSTŘIKOVAČ 8 l, 10 l, 12 l

Bezpečnostní pokyny



Před používáním přístroje si prosím přečtěte důkladně návod k použití.
Dobře si návod uschovejte.



Při práci s nebezpečnými látkami je nutné nosit vhodné ochranné pomůcky
(nepropustné pracovní rukavice, gumové holínky atd.).



Nikdy nestříkat na lidi a zvířata. Nikdy nestříkat proti větru nebo do vodních toků.



Nemocné osoby se nesmí dostat do kontaktu s rozstříkovanými přípravky na
ochranu rostlin. Chemické substance se nesmí polykat. Musí být zamezeno
dotyku přípravků na ochranu rostlin.



Není vhodné pro zápalné tekutiny, žiraviny, rozpouštědla, vysoce koncentrované
přípravky na ochranu rostlin.



Baterie musí být zlikvidována jako nebezpečný odpad. Nerozmontovávejte ji,
nechejte ji zlikvidovat ve sběrném dvoře.



Nabití baterie musí probíhat jen ve vnitřních prostorech. Nabijte baterii pomocí
nabíječky (výbava postřikovače). Vyjměte z postřikovače baterii a vložte ji do
nabíječky. Červené světlo znamená, že se baterie nabíjí. Nabíjecí proces je
ukončen, jakmile se rozsvítí zelené světlo. Do nabíječky se vkládají jen takové
baterie, které jsou k tomu určeny. Používejte baterii jen pro tento zádový
postřikovač. Pokud se baterie nepoužívá delší dobu, musí se vždy nabít po
6 měsících. Baterie je uložena na studeném suchém místě při pokojové teplotě
15°- 30°C. Neskladujte baterii v blízkosti kovových předmětů a přístrojů, které
vytváří silný elektrostatický náboj nebo magnetické pole.



Postřikovač uložit na bezpečné místo mimo dosah dětí. Nevystavovat jej přímému
slunci.



Není vhodné pro tekutiny o teplotě nad 40 °C. Postřikovač se nesmí používat při
teplotě nad 40 °C a pod -10 °C.

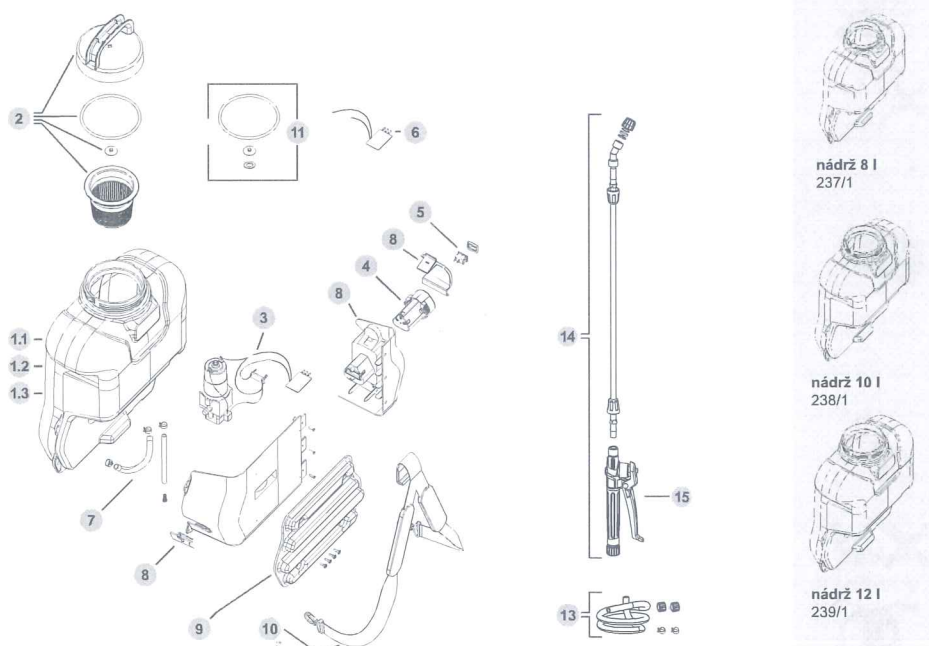


Před vlastním použitím proveďte zkoušku s čistou vodou. Před naplněním a před
skladováním vždy vypustit tlak.

Art. 237 / Art. 238 / Art. 239
ELEKTRICKÝ ZÁDOVÝ POSTŘIKOVAČ 8 l, 10 l, 12 l

Komponenty

1.1	237/1	nádrž 8 l	9	237/9	polštářek pod záda
1.2	238/1	nádrž 10 l	10	237/10	popruh
1.3	239/1	nádrž 12 l	11	237/11	sada těsnicích kroužků
2	237/2	víko, filtr a těsnění	12	237/12	nabíječka
3	237/3	motor s vodící destičkou	13	242/11	spojovací hadice
4	237/4	lithiová baterie	14	242/29	ruční sprcha
5	237/5	spínač	15	242/30	řadicí páka
6	237/6	vodící destička			
7	237/7	sada spojovací hadice k nádrži			
8	237/8	plastové zakrytí			

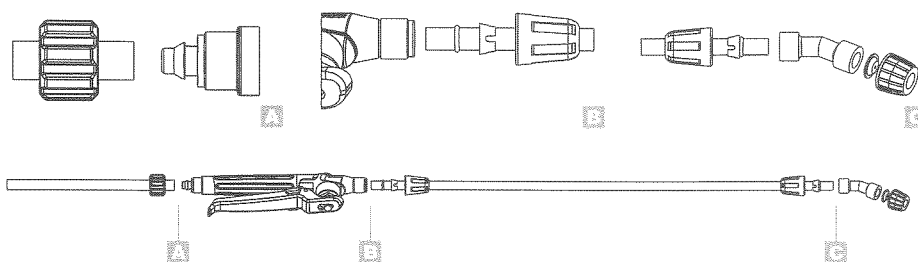


Art. 237 / Art. 238 / Art. 239

ELEKTRICKÝ ZÁDOVÝ POSTŘIKOVAČ 8 l, 10 l, 12 l

Montáž a obsluha

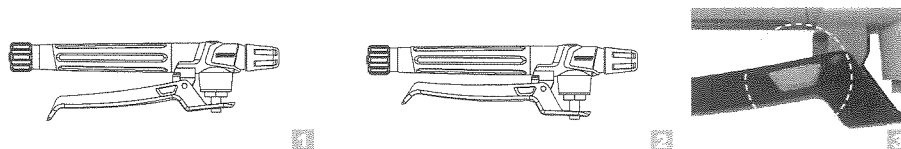
Namontování ruční sprchy



Funkce řadicí páky u ruční sprchy

Řadicí páka je vybavena pojistkou, která zajistí automatické snížení tlaku, je-li během běžného postřikování (rozprašování) zablokována řadicí páka nebo tryska.

1. Přerušovaně
2. Nepřetržitý proud postřikování při stlačení páky
3. Stlačěním tlačítka funguje proud postřikování nepřetržitě, aniž by byla stlačena páka



Čistění a údržba

Po každém použití se má postřikovač čistit pro zamezení koroze a vyvarování se ucpání trysky přípravky na ochranu rostlin. Mimo to pravidelné čištění postřikovače zabrání smíchání různých přípravků na ochranu rostlin mezi sebou navzájem při různé aplikaci a zabrání poškození rostlin. Postřikovač se má uložit na suché místo v interiéru, mimo dosah dětí.

Pro získání dalších informací kontaktujte prosím: info@stockergarden.com.
Pro zasílání novinek si objednejte náš newsletter na: www.stockergarden.com/newsletter